

## Flexy Compact

Piano refrigerato in acciaio inox su base armadiata, 4 GN, con sovrastruttura luci LED, H=900mm

ARTICOLO N° \_\_\_\_\_

MODELLO N° \_\_\_\_\_

NOME \_\_\_\_\_

SIS # \_\_\_\_\_

AIA # \_\_\_\_\_

**322098 (F14C4AF01W)**

Piano refrigerato in acciaio inox su base armadiata per 4 bacinelle GN, con sovrastruttura con luci LED e scorriavaso in tubo inox lato cliente, H=900mm

### Descrizione

#### Articolo N°

Design compatto, ideale per ambienti con spazio ridotto. Scorriavaso in tubo inox lato cliente. Unità montata su piedini alti 150 mm. Porte a chiusura ammortizzata lato operatore. Base armadiata neutra con ante. Sovrastruttura a forma di "L" in acciaio inox AISI 304 dotata di luci LED progettate per una maggiore visibilità ed un'esposizione d'impatto dei cibi. Struttura in vetro elegante e minimalista, cibo e polvere non restano intrappolati, facile da pulire. Vetro semichiuso lato cliente per self service. Struttura robusta, con pannellature laminate su 4 lati. Indicato per servire il cibo su piatti. Il cibo, introdotto alla temperatura corretta, mantiene la sua temperatura interna secondo gli standard Afnor. Lo sbrinamento automatico garantisce la pulizia degli evaporatori e un efficiente raffreddamento della vasca. Il fondo è dotato di tubi in rame per garantire un corretto raffreddamento (con questo sistema l'aria tocca la superficie fredda e si raffredda). Dotato di foro di scarico per scaricare facilmente la condensa superiore. Controllo digitale con visualizzazione e regolazione precisa della temperatura (0,1 °C). Controlli digitali HACCP che includono allarmi visivi. Vasca in acciaio inox AISI 304 con angoli arrotondati per facilitare le operazioni di pulizia e con foro di scarico. La schiuma di poliuretano espanso ad alta densità con ciclopentano garantisce un ottimo isolamento della vasca per ridurre la dispersione energetica. Gas refrigerante R290 (GWP=3) per ridurre l'impatto ambientale ed incrementare l'efficienza di raffreddamento. Piano in acciaio inox stampato profondo 30 mm con bordi arrotondati e foro di scarico per una più facile pulizia. Altezza piano di lavoro: 900 mm.

### Caratteristiche e benefici

- Controllo preciso della temperatura e impostazione a 0,1°C.
- Di serie il prodotto viene fornito con termostato a controllo digitale che è in linea con le norme HACCP e fornisce un allarme visivo come avvertimento dell'aumento o della diminuzione delle temperature.
- Il cibo, introdotto alla temperatura corretta, mantiene la sua temperatura interna secondo gli standard Afnor.
- Lo sbrinamento automatico garantisce la pulizia degli evaporatori e un efficiente raffreddamento della vasca.
- Indicato per servire il cibo su piatti.
- Quando la temperatura della superficie scende sotto 0 °C, l'umidità nell'aria forma ghiaccio sulla superficie. Se vi è circolazione d'aria nell'ambiente, al posto del ghiaccio, sulla superficie, si formerà condensa.
- Dotato di foro di scarico per scaricare facilmente la condensa superiore.
- Un tappetino per la superficie è disponibile come accessorio.
- CB e CE certificati da un ente terzo notificato.
- Lo scorriavaso tubolare in acciaio inox è installato sul lato del cliente e può essere ripiegato verso il basso per facilitare il passaggio delle unità attraverso le porte.
- Ideale per distribuzione con operatore.
- Unità montata su piedini alti 150 mm.
- Porte a chiusura ammortizzata lato operatore.
- Base armadiata ambiente con ante ideale per spazio extra.
- Opzioni disponibili tramite richieste speciali: colori, scorriavaso, sovrastrutture, piedini/ruote, altezza 750mm per bambini.
- Elegante sovrastruttura a forma di "L" progettata per una maggiore visibilità ed un'esposizione d'impatto dei cibi.
- Sovrastruttura dotata di luci a LED.
- Le zoccolature in acciaio inox sono disponibili come accessorio.
- Design compatto, ideale per ambienti con spazio ridotto.
- Dimensioni disponibili: 2, 3, 4 GN.
- Grazie alla struttura in vetro elegante e minimalista, cibo e polvere non restano incastrati per una più facile pulizia.

### Costruzione

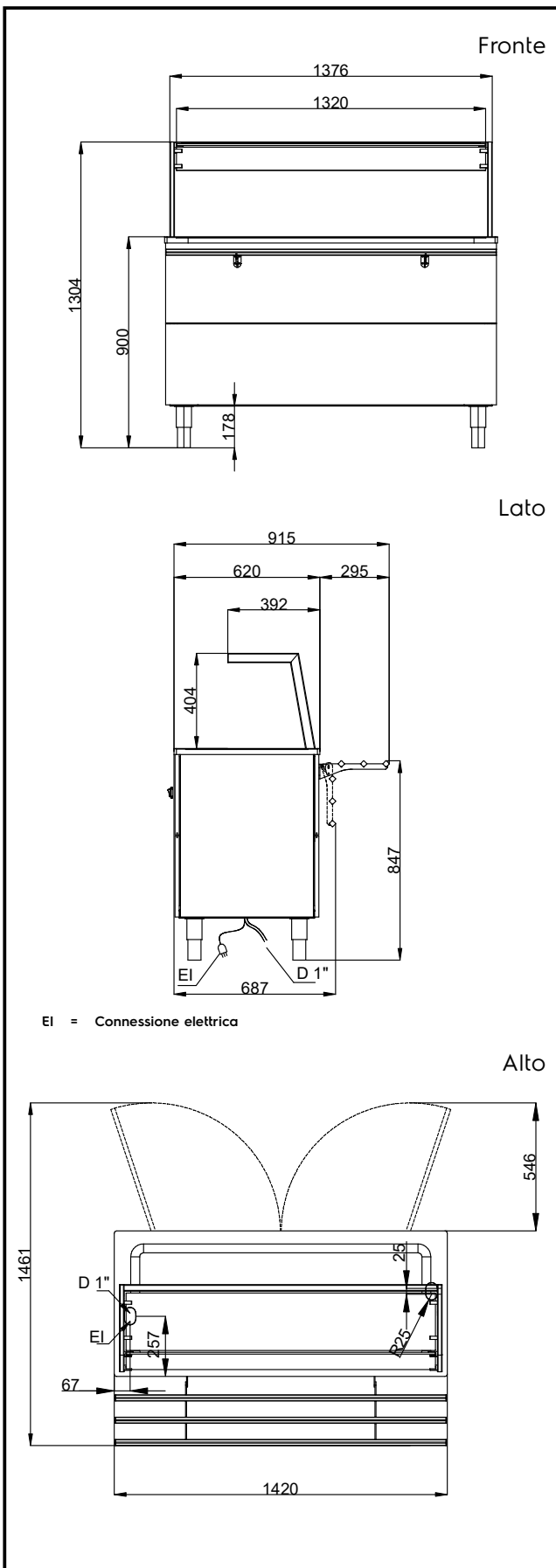
- Controllo elettronico con visualizzazione della temperatura.
- Vasca con fondo inclinato per facilitare il drenaggio dell'acqua.
- Vasca in acciaio inox AISI 304 con angoli arrotondati per facilitare le operazioni di pulizia e con foro di scarico.
- Protezione dall'acqua IPx2.
- Il fondo è dotato di tubi in rame per garantire un corretto raffreddamento (con questo sistema l'aria tocca la superficie fredda e si raffredda).
- Piano in acciaio inox stampato profondo 30 mm con bordi arrotondati e foro di scarico per una più facile pulizia.
- Sovrastruttura completamente in acciaio inox AISI 304.
- Piano in acciaio inox AISI 304.
- Struttura robusta, con pannellature laminate su 4 lati.

### Sostenibilità

- Gas refrigerante idrocarburo R290 per un minor impatto ambientale (GWP=3). Isolamento privo di CFC e HCFC.
- La schiuma di poliuretano espanso ad alta densità con ciclopentano garantisce un ottimo isolamento della vasca per ridurre la dispersione energetica.



Approvazione: \_\_\_\_\_



**Elettrico**

Tensione di alimentazione: 220-240 V/1N ph/50 Hz  
Potenza installata max: 0.62 kW

**Informazioni chiave**

Numero porte: 2  
Dimensioni esterne,  
larghezza: 1420 mm  
Dimensioni esterne,  
profondità: 915 mm  
Dimensioni esterne,  
altezza: 1304 mm  
Peso netto: 145.5 kg  
Altezza imballo: 1400 mm  
Larghezza imballo: 750 mm  
Profondità imballo: 1460 mm  
Volume imballo: 1.53 m<sup>3</sup>  
Temperatura piano: -10 / 0 °C  
Temperatura top: -10 / 0 °C

**Sostenibilità**

Livello di rumorosità: 59 dBA